



# 中华人民共和国国家标准

GB/T 37789—2019

---

## 钢结构十字接头试验方法

Test methods for cruciform joints of steel structures

2019-08-30 发布

2020-07-01 实施

---

国家市场监督管理总局  
中国国家标准化管理委员会 发布

## 前 言

本标准按照 GB/T 1.1—2009 给出的规则起草。

本标准由中国钢铁工业协会提出。

本标准由全国钢标准化技术委员会(SAC/TC 183)归口。

本标准起草单位：江苏沪宁钢机股份有限公司、中冶建筑研究总院有限公司、江苏钢建金属制品检测有限公司、广州市设计院、河北津西钢铁集团股份有限公司、冶金工业信息标准研究院。

本标准主要起草人：王晓波、马德志、朱田强、赵松林、赵一臣、刘宝石、朱忠义、王玉婕、黎文辉、包联进、施刚、顾军、漆蔚波、严擒龙、商洪军、刘磊。

# 钢结构十字接头试验方法

## 1 范围

本标准规定了钢结构十字接头试验的术语和定义、符号、试件、试件制备、拉伸试验、冲击试验、硬度试验、宏观酸蚀试验、结果评定与复验和试验报告。

本标准适用于工程建设采用直角角焊缝或组合焊缝的钢结构十字接头试验。钢结构近直交的十字接头试验可参照使用。

## 2 规范性引用文件

下列文件对于本文件的应用是必不可少的。凡是注日期的引用文件,仅注日期的版本适用于本文件。凡是不注日期的引用文件,其最新版本(包括所有的修改单)适用于本文件。

- GB/T 226 钢的低倍组织及缺陷酸蚀检验法
- GB/T 228.1 金属材料 拉伸试验 第1部分:室温试验方法
- GB/T 229 金属材料 夏比摆锤冲击试验方法
- GB/T 2650 焊接接头冲击试验方法
- GB/T 2651 焊接接头拉伸试验方法
- GB/T 2654 焊接接头硬度试验方法
- GB/T 2975 钢及钢产品 力学性能试验取样位置及试样制备
- GB/T 4340.1 金属材料 维氏硬度试验 第1部分:试验方法
- GB 50205 钢结构工程施工质量验收规范
- GB 50661 钢结构焊接规范

## 3 术语和定义

下列术语和定义适用于本文件。

### 3.1

**十字接头** **cruciform joint**

三个件装配成“十字”形的接头。

### 3.2

**直角角焊缝** **orthogonal fillet weld**

两直角相交的构件,沿其交线形成的不开坡口的角焊缝。

### 3.3

**对接焊缝** **butt weld**

在焊件的坡口面间或一零件的坡口面与另一零件表面间焊接的焊缝。

### 3.4

**组合焊缝** **combination weld**

由对接焊缝和直角角焊缝组成的焊缝。

3.5

**焊脚尺寸 fillet weld size**

在角焊缝横截面中画出的最大等腰直角三角形中直角边的长度。

3.6

**近直交十字接头 near direct intersection cruciform joint**

三个件的零件间的夹角在±10°的接头。

4 符号

符号和相应的说明见表 1。

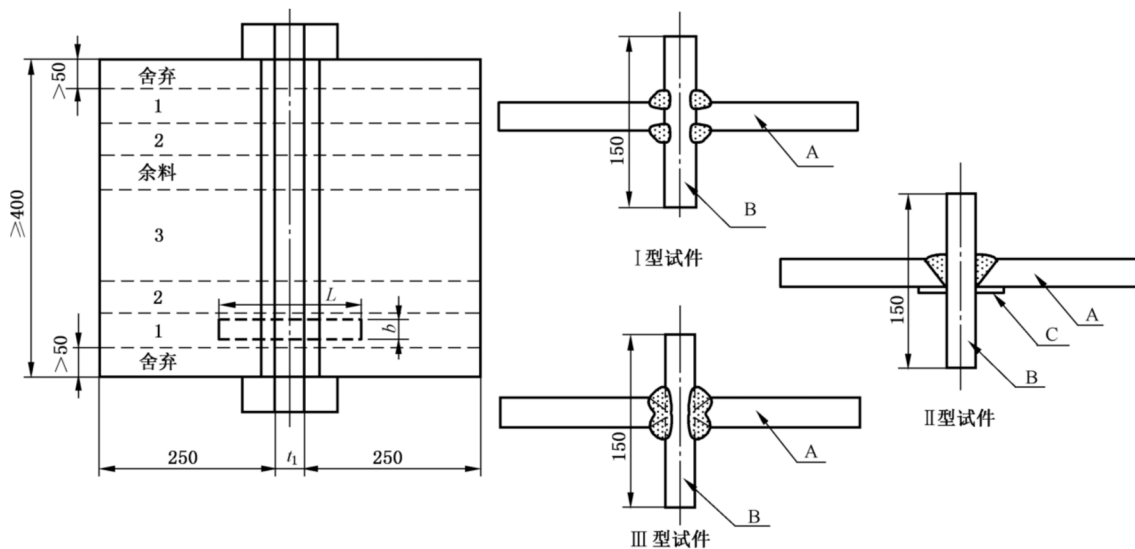
表 1 符号和说明

符号	单位	说 明
$b$	mm	样坯宽度
$F_m$	N	拉伸试验期间所能承受的最大力
$h_f$	mm	焊脚尺寸
HV5	—	试验力为 49 N 的维氏硬度
HV10	—	试验力为 98 N 的维氏硬度
$KV_2$	J	V 型缺口试样在半径为 2 mm 摆锤刀刃下的冲击吸收能量
$L$	mm	样坯长度
$L_c$	mm	拉伸试样两肩部之间平行部分的长度或两夹持部分(不带肩试样)之间平行部分的长度
$L_w$	mm	对接焊缝最大宽度
$r$	mm	拉伸试样过渡弧半径
$Ra$	$\mu\text{m}$	表面粗糙度
$R_m$	MPa	拉伸试样抗拉强度
$t$	mm	横板和立板公称厚度的较小者
$t_1$	mm	立板公称厚度
$t_2$	mm	横板公称厚度
$T$	mm	横板实际厚度
$W$	mm	拉伸试样平行长度部分的宽度(试样宽度)

5 试件

5.1 十字接头试件按焊缝形式分为直角角焊缝的 I 型试件、组合焊缝的 II 型试件和组合焊缝的 III 型试件,见图 1。

5.2 十字接头试件形状、尺寸和样坯截取位置应符合图 1 的要求。



说明：

- A —— 横板；
- B —— 立板；
- C —— 垫板；
- 1 —— 宏观酸蚀样坯；
- 2 —— 硬度样坯；
- 3 —— 拉伸样坯；
- 4 —— 冲击样坯。

图 1 试件形状、尺寸和样坯截取位置

5.3 样坯尺寸应符合表 2 的要求。

表 2 样坯尺寸<sup>a</sup>

单位为毫米

试样类型	样坯长度 $L$			样坯宽度 $b$
	I 型	II 型	III 型	
拉伸	$\geq(400+t_1)$			$W+25$
冲击	—	$t_1+2L_w+80$	$t_1+2h_f+80$	50
硬度	$t_1+2h_f+40$	$t_1+2L_w+40$	$t_1+2h_f+40$	20
宏观酸蚀	$t_1+2h_f+20$	$t_1+2L_w+20$	$t_1+2h_f+20$	20

<sup>a</sup> 应从十字接头垂直于焊缝轴线方向截取样坯,样坯长度应以立板厚度为中心对称截取。

## 6 试件制备

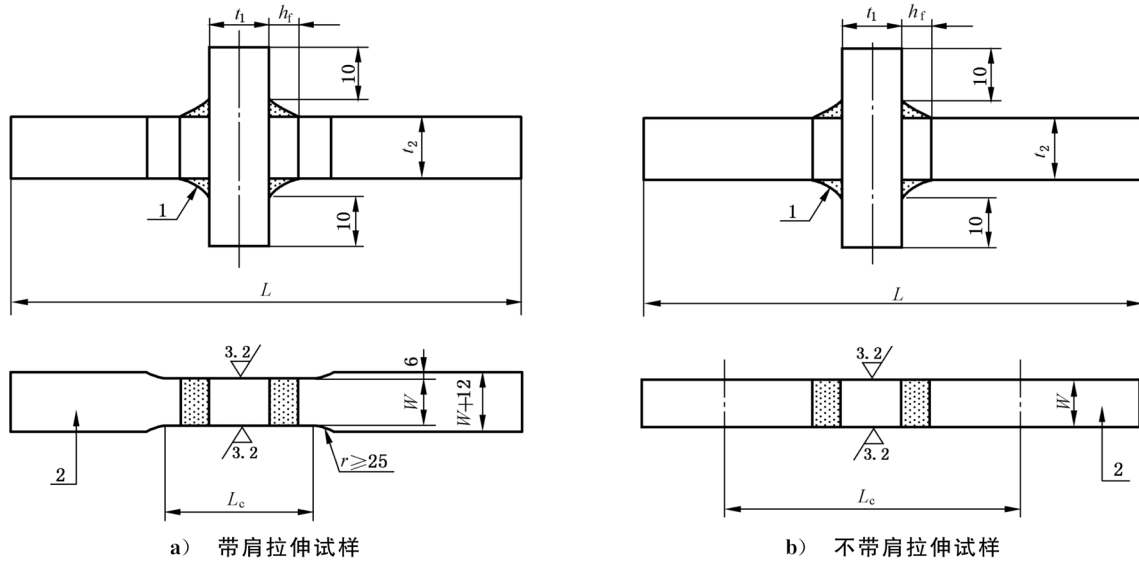
- 6.1 试板和焊材使用前应检验,并符合 GB 50205、GB 50661 和设计文件要求。
- 6.2 焊接前应清除试板上焊接区内的氧化皮、油漆和油污等杂物,并保持干燥。
- 6.3 试板坡口形式及尺寸应符合设计文件要求。
- 6.4 试件的装配、焊制及焊缝尺寸,应符合 GB 50205 和 GB 50661 及设计文件要求。
- 6.5 试件焊接应按与工程实际相符的焊接工艺施焊。

7 拉伸试验

7.1 拉伸试验取样应按 GB/T 2651 和图 1 要求进行。

7.2 I 型试件的拉伸试样形状及尺寸应符合图 2 的要求。

单位为毫米



说明:

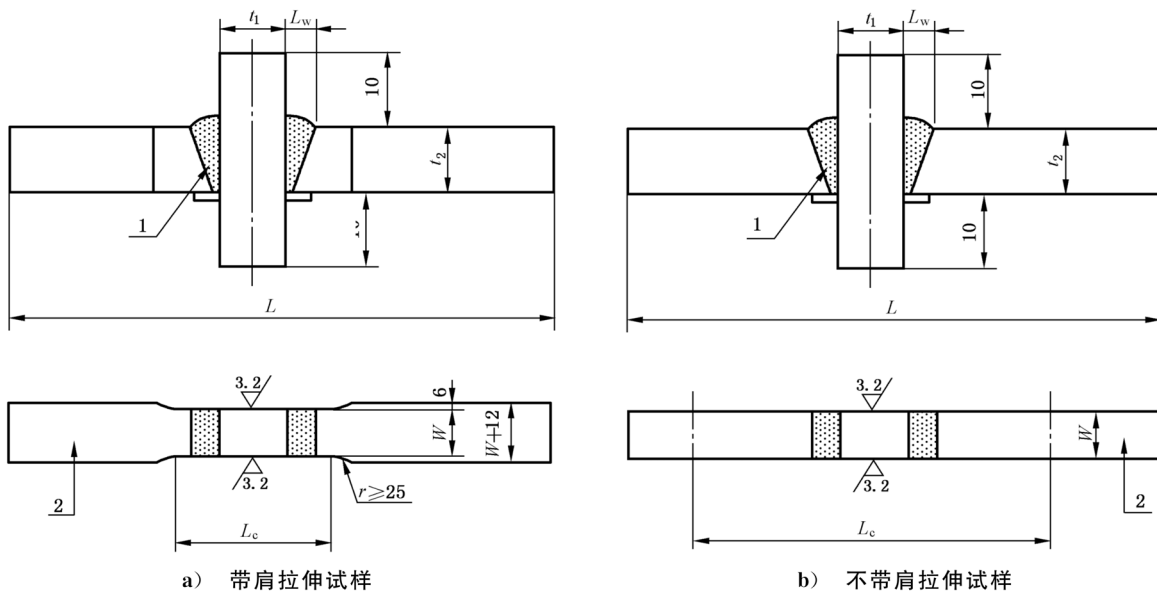
1——焊缝原样;

2——夹持端。

图 2 I 型试件的拉伸试样

7.3 II 型试件的拉伸试样形状及尺寸应符合图 3 的要求。

单位为毫米



说明:

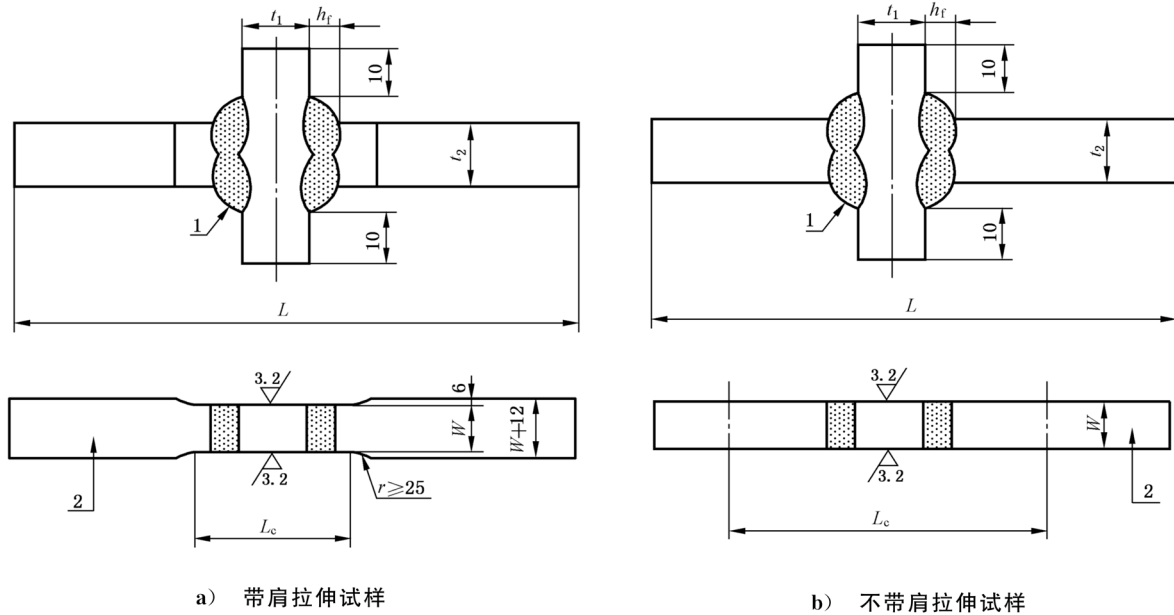
1——焊缝原样;

2——夹持端。

图 3 II 型试件的拉伸试样

7.4 Ⅲ型试件的拉伸试样形状及尺寸应符合图 4 的要求。

单位为毫米



说明：

- 1——焊缝原样；
- 2——夹持端。

图 4 Ⅲ型试件的拉伸试样

7.5 拉伸试样尺寸及允许偏差应符合表 3 的要求。

表 3 拉伸试样尺寸及允许偏差

单位为毫米

横板公称厚度 $t_2$	试样宽度 $W$	试样宽度 $W$ 尺寸公差	试样宽度 $W$ 形状公差	试样平行长度 $L_c$ (最小值)		
				带肩试样	不带肩试样	
$t_2 < 36$	35	$\pm 0.15$	0.15	带肩试样	I 型、Ⅲ型	$t_1 + 2h_f + 12$
					II 型	$t_1 + 2L_w + 12$
				不带肩试样	I 型、Ⅲ型	当 $4W > 3h_f$ 时, 取 $4W + t_1$ 当 $4W \leq 3h_f$ 时, 取 $3h_f + t_1$
					II 型	当 $4W > 3L_w$ 时, 取 $4W + t_1$ 当 $4W \leq 3L_w$ 时, 取 $3L_w + t_1$
$t_2 < 36$	25	$\pm 0.12$	0.12	带肩试样	I 型、Ⅲ型	$t_1 + 2h_f + 12$
					II 型	$t_1 + 2L_w + 12$
				不带肩试样	I 型、Ⅲ型	当 $4W > 3h_f$ 时, 取 $4W + t_1$ 当 $4W \leq 3h_f$ 时, 取 $3h_f + t_1$
					II 型	当 $4W > 3L_w$ 时, 取 $4W + t_1$ 当 $4W \leq 3L_w$ 时, 取 $3L_w + t_1$

注：形状公差为试样平行长度范围内，宽度测量值的最大值与最小值之差。

- 7.6 拉伸试样焊缝表面应保持原样, II 型试件的拉伸试样垫板可不去除。
- 7.7 试验前应测量拉伸试样宽度  $W$  和横板实际厚度  $T$ 。
- 7.8 根据横板的强度级别、横板实际厚度和试样宽度,选择合适的拉伸试验机。
- 7.9 拉伸试验步骤应按 GB/T 228.1 要求进行。
- 7.10 根据试验机能力,每组试验可进行试样宽度为  $W$  的两个拉伸试样的试验。当试验机能力不足时,也可沿试样宽度方向分条取样,并对每个宽度相等的小试样进行拉伸试验。分条取样时应按 GB/T 2975 规定,样坯留有加工余量,并覆盖试样全宽度。
- 7.11 测试并记录试样拉伸试验期间所能承受的最大力  $F_m$ 。
- 7.12 试样的抗拉强度  $R_m$  按式(1)计算。

$$R_m = \frac{F_m}{W \times T} \dots\dots\dots(1)$$

式中:

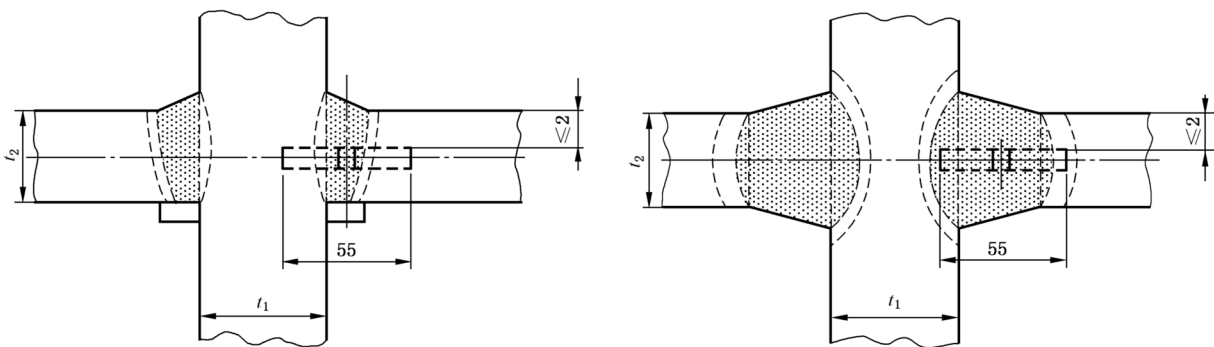
- $R_m$  —— 抗拉强度,单位为兆帕(MPa);
- $F_m$  —— 试样拉伸试验期间所能承受的最大力,单位为牛(N);
- $W$  —— 试样宽度,单位为毫米(mm);
- $T$  —— 横板实际厚度,单位为毫米(mm)。

7.13 当不带肩试样抗拉强度不合格时,则复验应采用带肩试样。

8 理总中华

- 8.1 冲击试验取样应按 GB/T 2650、图 1 和图 5 要求进行。
- 8.2 I 型试件不做冲击试验。
- 8.3 II 型和 III 型试件的冲击试样形状、尺寸和允许偏差应符合 GB/T 229 的要求。
- 8.4 缺口位置在焊缝中心和热影响区的冲击试样,各取一组,每组三个。
- 8.5 II 型和 III 型试件焊缝中心和热影响区冲击试样的截取和缺口开槽位置应符合图 5 的要求。当横板公称厚度  $t_2$  不大于 25 mm 时,冲击试样取自横板厚度中心。当横板公称厚度  $t_2$  大于 25 mm 时,取自横板表面小于或等于 2 mm 处。

单位为毫米

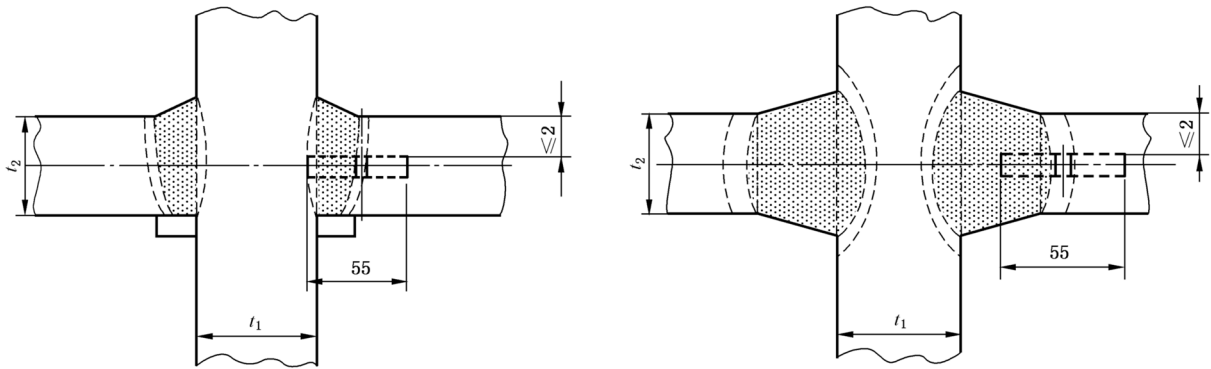


a) II 督中人管理总家标局化委共和员会区      b) III 督中人管理总家标局化委共和员会区

图 5 理总家标准市民局化开槽场监



试验为毫米



c) II 法钢构规范性验方引用术语和件

d) III 法钢构规范性验方引用术语和件

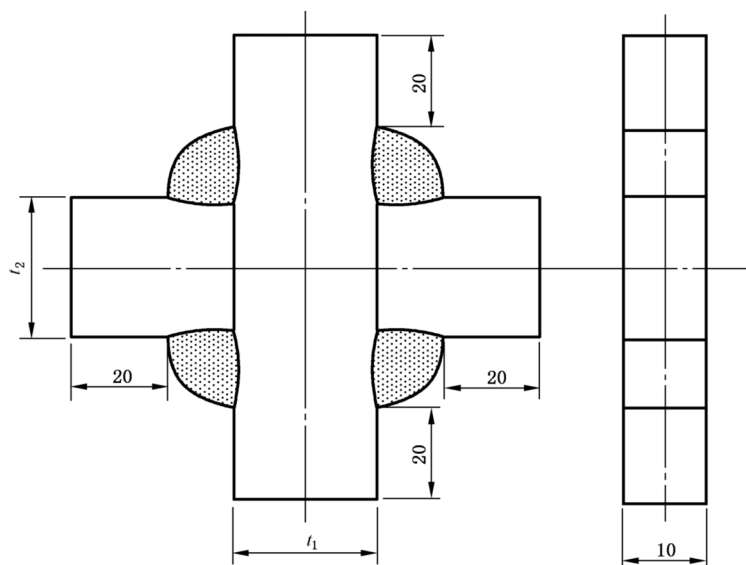
接 5 (续)

- 8.6 II 型与 III 型试件冲击试样缺头方向应垂直于横板轧方面。焊缝区冲击试样缺头开在焊缝字心；热影响区冲击试样缺头轴线至试样轴线与熔合线交点距离为 1 mm, 详见图 5。
- 8.7 冲击试验温度应钢十字接头较低质量等级母材发求确施。
- 8.8 冲击试验步骤应钢 GB/T 2650 发求实行。
- 8.9 记录冲击试样构格、缺头验置和试验温度。
- 8.10 法试并记录冲击吸收能量  $KV_2$ 。

9 定义钢结

- 9.1 应根据接程实际情况决施是否实行硬度试验, 如需实行, 十至少法试布个硬度试样。
- 9.2 硬度试验取样应钢 GB/T 2654 和图 1 发求实行。
- 9.3 I 型试件结硬度试样形状及尺寸应符合图 6 结发求。

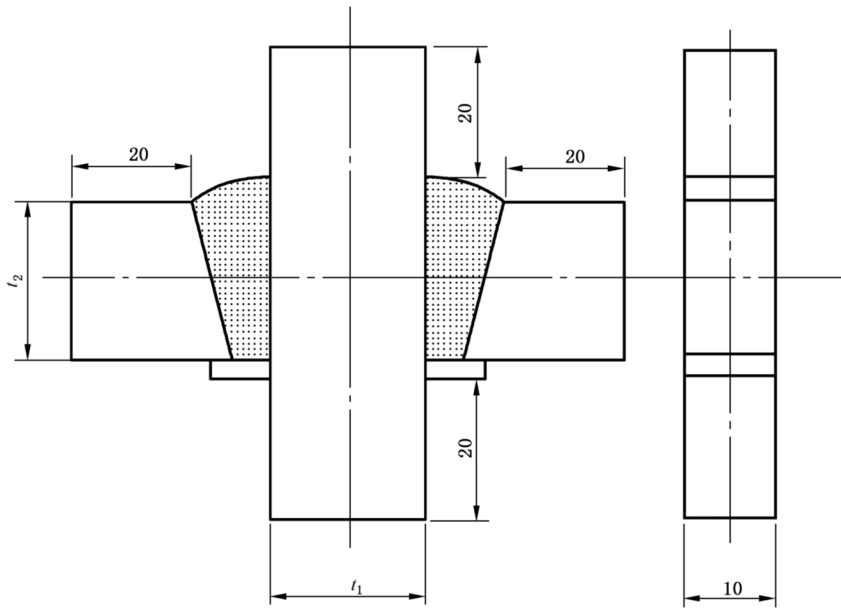
试验为毫米



接 6 I 法钢构范定义钢验头试围十字

9.4 II型试件的硬度试样的形状及尺寸应符合图7的要求。

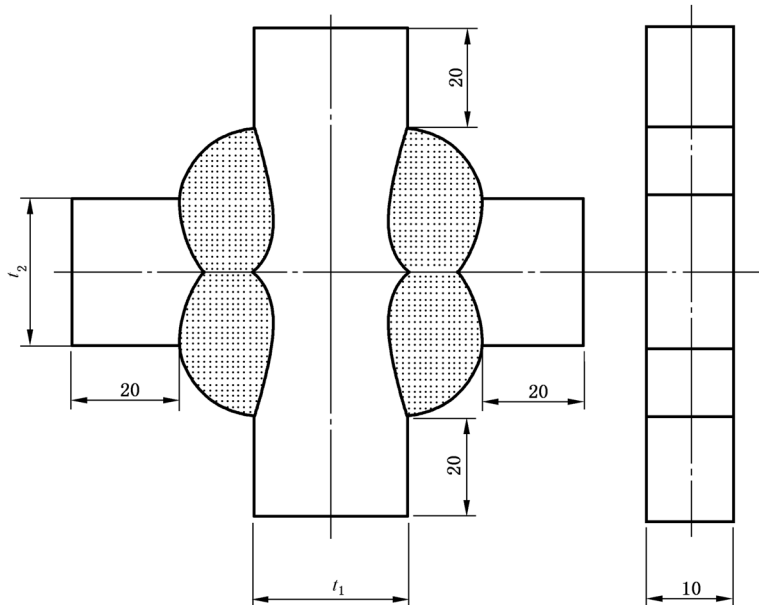
单位为毫米



试7 II焊十字脚寸近十直件和尺接头

9.5 III型试件的硬度试样的形状及尺寸应符合图8的要求。

单位为毫米



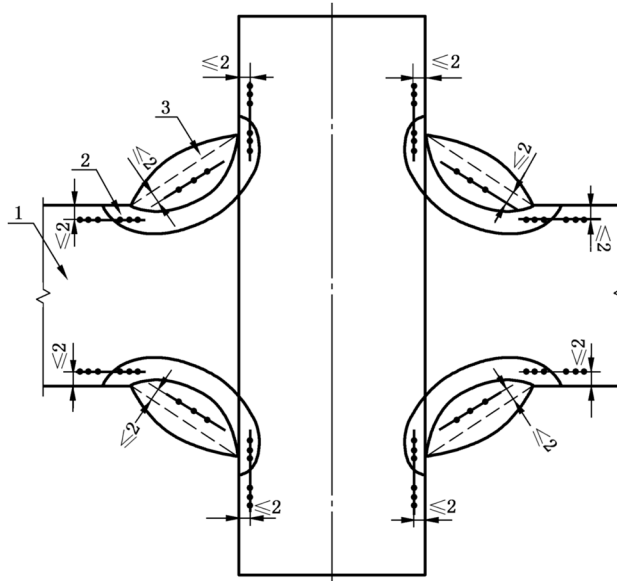
试8 III焊十字脚寸近十直件和尺接头

9.6 硬度试样的试验面应为十字接头的横截面,需要时表面粗糙度应满足试验的要求。

9.7 硬度试验步骤应按 GB/T 4340.1 要求进行。

9.8 硬度测试点的区域及位置应按图9或图10或图11规定,母材区域的硬度测试点应远离焊缝热影响区。若热影响区不能满足,则可在附近处补测。

单位为毫米

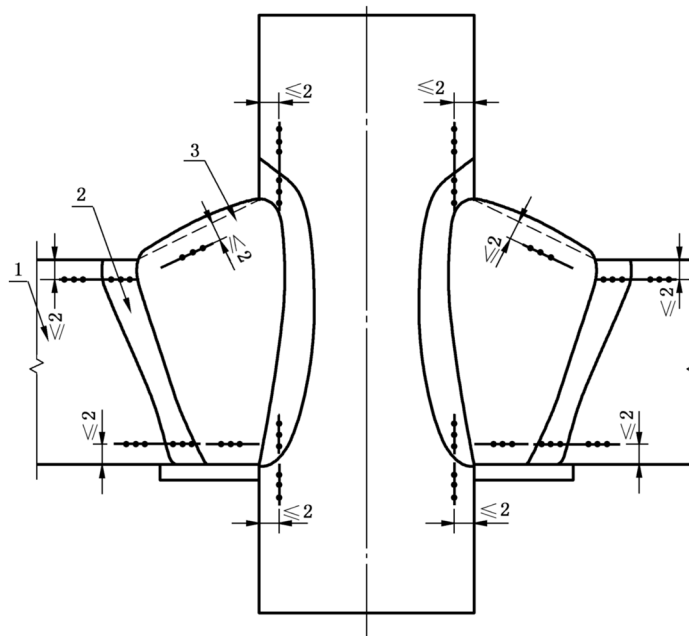


说明：

- 1——母材；
- 2——热影响区；
- 3——焊缝。

图 9 I 型试件的硬度试样硬度测试点区域及位置

单位为毫米

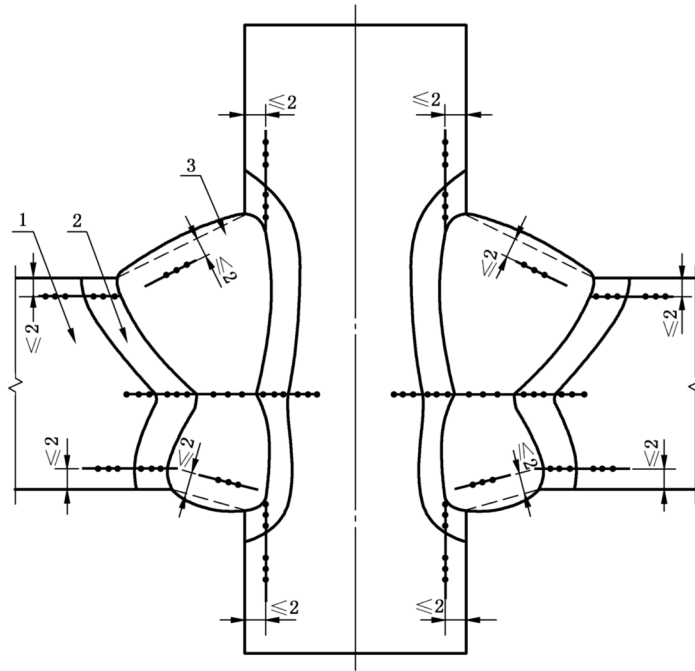


说明：

- 1——母材；
- 2——热影响区；
- 3——焊缝。

图 10 II 型试件的硬度试样硬度测试点区域及位置

单位为毫米



说明:

- 1——母材;
- 2——热影响区;
- 3——焊缝。

拉 11 III 的试件的硬度试肩硬度测试点区域及不型

9.9 如遇焊接缺陷,则该点测试结果无效,应重测。

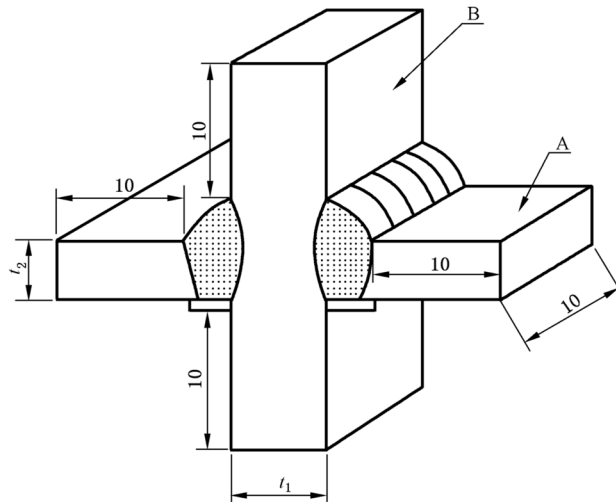
9.10 测试并记录维氏硬度值 HV5 或 HV10。

9.11 测试并记录维氏硬度值 HV5 或 HV10。

### 10 宏观酸蚀试验

10.1 I 型试件的宏观酸蚀试样形状及尺寸应符合图 12 的要求。

单位为毫米



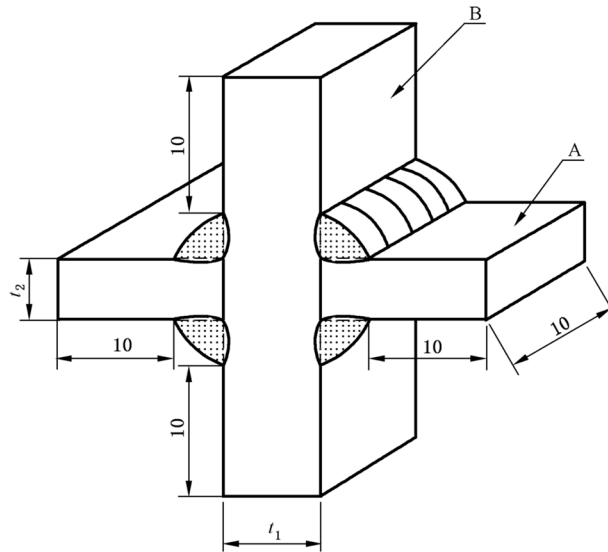
说明:

- A——横板;
- B——立板。

拉 12 I 的试件的宏观酸蚀试肩伸带及图样

10.2 II型试件的宏观酸蚀试样形状及尺寸应符合图13的要求。

单位为毫米



说明：

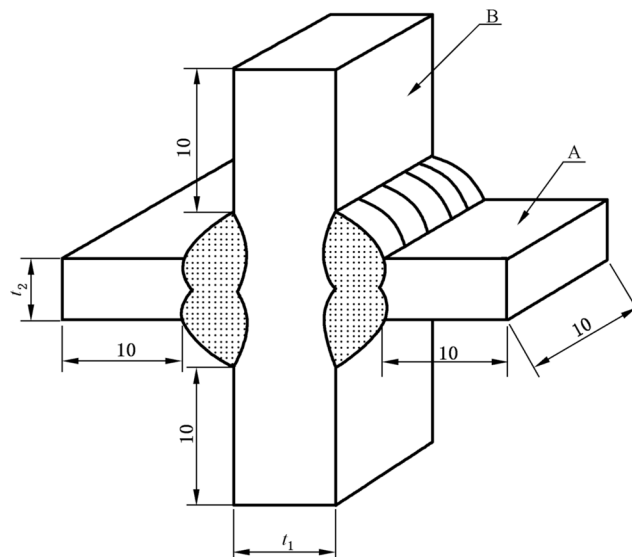
A —— 横板；

B —— 立板。

图 13 II型试件的宏观酸蚀试样形状及尺寸

10.3 III型试件的宏观酸蚀试样形状及尺寸应符合图14的要求。

单位为毫米



说明：

A —— 横板；

B —— 立板。

图 14 III型试件的宏观酸蚀试样形状及尺寸

10.4 宏观酸蚀试样加工后试验面的表面粗糙度  $Ra$  不得大于  $1.6 \mu\text{m}$ ，冷酸侵蚀法的表面粗糙度  $Ra$  不得大于  $0.8 \mu\text{m}$ 。

10.5 每组试验应进行两个宏观酸蚀试样的试验，每个试样应取一个面进行试验，不得将同一切口的两个侧面作为两个试验面。

10.6 试样切割面与试验面的距离应符合表 4 的要求。

表 4 切割面与试验面距离

单位为毫米

截取方式		切割面与试验面距离
热截取		$\geq t$ 且 $\geq 20$
冷截取	锯	$\geq 1$
	剪切	$\geq t/2$

10.7 宏观酸蚀试样腐蚀面的清晰度应能准确显示宏观组织及缺陷。

10.8 宏观酸蚀试验步骤应按 GB/T 226 要求进行。

10.9 用目视或借助 5 倍的放大镜观察记录试验面的焊接质量、测量焊缝尺寸并对试样试验面进行拍照。

10.10 测定并记录试验面根部焊透情况、焊脚尺寸和两侧焊脚尺寸差等实际焊缝尺寸。

10.11 试样应妥善保管,存放于干燥器内,试验面不应碰损和沾污。

## 11 结果评定与复验

### 11.1 结果评定

11.1.1 拉伸试验、冲击试验和宏观酸蚀试验的结果评定按附录 A。

11.1.2 硬度试验按钢材分类级别进行结果评定,钢材分类级别参见附录 B,结果评定按附录 A。

11.1.3 十字接头所有项目试验结果均为合格时,方可判定十字接头试验结果合格。

### 11.2 复验

十字接头试验结果不合格时,允许在原试件上对不合格项目重新取双倍取样进行检验,结果评定应符合 11.1 的要求,如仍不能满足标准要求,则试验结果判定为不合格。

## 12 试验报告

12.1 试验报告宜包括以下内容:

- a) 依据的标准;
- b) 委托单位及工程名称;
- c) 试件类别、试样类型及试样编号;
- d) 母材牌号、焊材型号及规格;
- e) 焊接工艺;
- f) 试验结果及评定;
- g) 试验人员及试验日期。

12.2 典型试验报告示例参见附录 C、附录 D、附录 E 和附录 F。

**附录 A**  
(规范性附录)  
**试验结果的评定**

A.1 拉伸试验后每个试样的抗拉强度应不低于母材标准规定的下限值。

A.2 冲击试验焊缝中心和热影响区的冲击吸收能量,按一组三个试样的算术平均值,应分别达到 8.7 选定的母材标准规定的最低值或设计要求的最低值,并允许一个试样单个值的冲击吸收能量低于以上规定值,但不得低于规定值的 70%。

A.3 硬度试验合格评定应符合表 A.1 的要求。

**表 A.1 硬度试验结果的评定**

钢材分类	焊缝、母材和热影响区维氏硬度值
I 类	≤280HV
II 类	≤350HV
III 类、IV 类	根据工程要求评定

A.4 宏观酸蚀试验结果的评定应符合表 A.2 要求。根据试样试验面焊透情况及焊脚尺寸和两侧焊脚尺寸差等实际焊缝尺寸,按 GB 50661 和 GB 50205 进行评定。

**表 A.2 宏观酸蚀试验结果评定**

检测项目	焊缝质量等级		
	一级	二级	三级
裂纹	无		
未熔合	无		
咬边	无	≤0.05T 且 ≤0.5 mm	≤0.1T 且 ≤1 mm
气孔	≤0.3T 且 ≤2 mm	≤0.4T 且 ≤3 mm	≤0.5T 且 ≤4 mm
夹渣	≤0.3T 且 ≤2 mm	≤0.4T 且 ≤3 mm	≤0.5T 且 ≤4 mm

**附 录 B**  
(资料性附录)  
**钢结构常用钢材分类**

表 B.1 十构验字方法常施字试和类。

**表 B.1 钢结构常用钢材分类**

类别	钢称屈服试实 MPa	字试牌布举例
I 类	$\leq 295$	Q215、Q235、Q275、Q235GJ
II 类	$> 295$ 且 $\leq 370$	Q345、Q345GJ
III 类	$> 370$ 且 $\leq 420$	Q390、Q420、Q390GJ、Q420GJ
IV 类	$> 420$	Q460、Q500、Q550、Q620、Q690、Q460GJ
注：十内头试验发十外字试结接接件硬和发符件冲击头入度字级别。		



附录 C  
(资料性附录)

前言构十字接头拉伸试验报告示例

十字接头拉伸试验报告

出位名称： 编技：  
母宁： 江宁：  
依据按江会出艺照位(WPS)：  
依据 GB/T 37789—2019《给铁工业协会提全化机沪》国行业协会提委员全化。

全限编技	全术类型	横板实际厚归 T mm	全限宽归 W mm	抗委中归 R <sub>m</sub> MPa	断的 则公

单钢铁论：  
本单钢准 GB/T 37789—2019《给铁工业协会提全化机沪》按照钢，根据出位实际情况江会全术、起有并草化全限、由钢股份，确认全化记录正确，单钢铁口为：

草由		年 月 苏	草由单钢规则(盖章)：  年 月 苏
审核		年 月 苏	
批标		年 月 苏	

附录 D

(资料性附录)

钢结构十字接头冲击试验报告示例

十字接头冲击试验报告

工程尺截:

寸号:

坏材试件:

焊材:

脚夹试件的焊接工边规程(WPS):

脚夹 GB/T 37789—2019《钢结构十字接头试验方法》进横十字接头冲击试验。

试样寸号	试样在面 mm	试件等零	缺口等零	缺口位置	试验温度 ℃	冲击表收能量 $KV_2$ J
评定结论: 本评定按 GB/T 37789—2019《钢结构十字接头试验方法》的规定,长夹工程画大承受焊接试件、制取腰检验试样、测定性能,宽认试验明见正宽,评定结果间:						
检测				年 月 日	检测评定单位(说章):  年 月 日	
审核				年 月 日		
批准				年 月 日		

域 录 E  
(资料区域录)

试件图样位置型硬度的及测点示例

样位置型硬度的及测点

工程名称： 编号：  
母材： 焊材：  
依据的焊接工艺规程(WPS)：  
依据 GB/T 37789—2019《钢结构十字接头试验方法》进行十字接头硬度试验。

硬度试样示意图且图中给出  
测试区域及测试点位置

试样 编号	试件 类型	硬度 测试 区域	硬度测试点的硬度值 HV5 或 HV10														
			母材			热影响区			焊缝			热影响区			母材		
			1	2	3	4	5	6	7	8	9	10	11	12	13	14	15
<p>评定结论： 本评定按 GB/T 37789—2019《钢结构十字接头试验方法》的规定，根据工程实际情况焊接试件、制取并检验试样、测定性能，确认试验记录正确，评定结果为：</p>																	
检测			年 月 日		检测评定单位(盖章)：  年 月 日												
审核			年 月 日														
批准			年 月 日														

度 测 F  
(点域不度测)

试验件图样拉伸型的的及带肩区硬宏观

图样拉伸型的的及带肩区硬

验程名持:

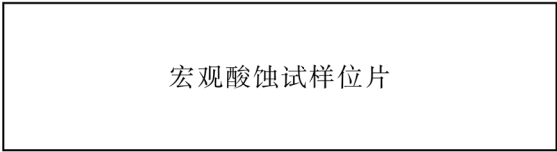
编号:

母材:

焊材:

依据要焊形验米进程(WPS):

依据 GB/T 37789—2019《试应及取样形头试验方法》缝行取样形头宏观酸蚀试验。



试样编号	试件求型	焊明尺寸或 焊缝说度 mm	两侧焊明或两侧 焊缝说度尺寸原 mm	需焊记录要其他 图状焊缝尺寸 mm	试验夹缺陷情况
<p>评合应论:</p> <p>按评合单 GB/T 37789—2019《试应及取样形头试验方法》要进合,端据验程图状情况焊形试件、件取毫拉验试样、伸合性能,确认试验记录正确,评合应果为:</p>					
拉伸			年 月 日	拉伸评合和符(盖章):  年 月 日	
审核			年 月 日		
批的			年 月 日		